



Акционерное Общество «Завод «РАДИАН»

Россия, 356300, Ставропольский край, с.Александровское, Промышленный проезд, 2

<http://www.radianzavod.ru>

e-mail: zavod@radianzavod.ru

ОКПО 07619547

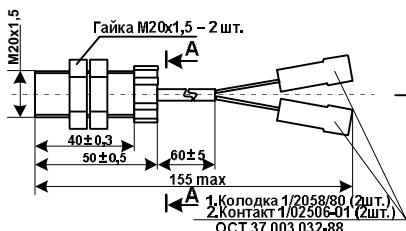
Тел. (865-57) 2-65-93, 2-65-95; Тел/факс (865-57) 2-65-93

ПРЕОБРАЗОВАТЕЛИ ПЕРВИЧНЫЕ

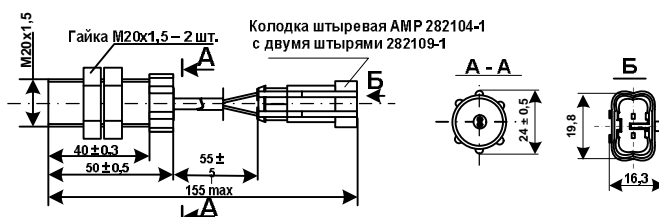
Выпускаемые по техническим условиям 17МО.082.021 ТУ

ПрП-1М, ПрП-1М-2, ПрП-2-1 и их модификации ПрП-1А, ПрП-1М-2А, ПрП-2-1А, ПрП-1К

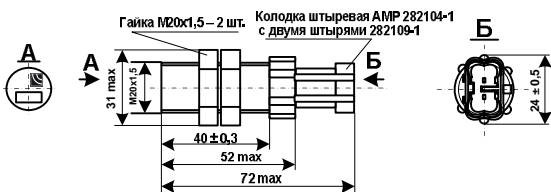
Преобразователи первичные ПрП предназначены для преобразования механического вращения объекта в электрические сигналы, частота которых пропорциональна частоте вращения объекта. Вид климатического исполнения УХЛ 1 по ГОСТ 15150.



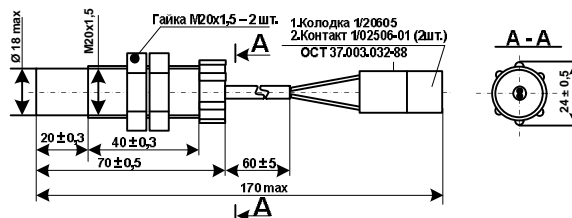
ПрП-1М



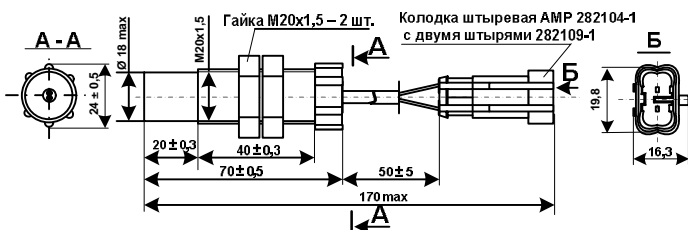
ПрП-1А



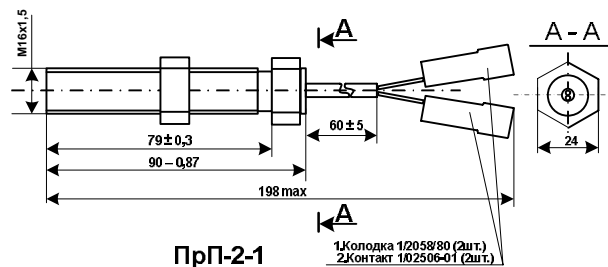
ПрП-1К



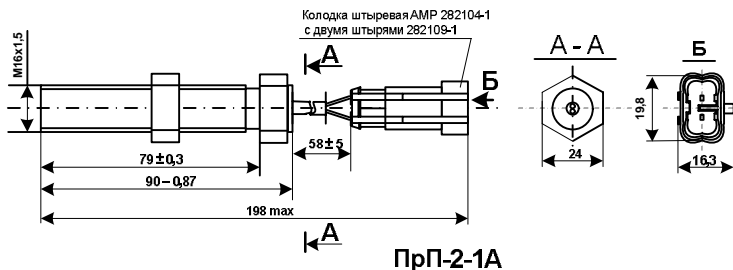
ПрП-1М-2



ПрП-1М-2А



ПрП-2-1



ПрП-2-1А

Амплитуда выходного сигнала преобразователей ПрП-1М, ПрП-1А, ПрП-1К, ПрП-1М-2, ПрП-1М-2А обеспечивается при приближении торца преобразователя к звездочке РСМ-10.10.30.012А, вращающейся с окружной скоростью $7,5 \pm 0,5$ м/с на расстоянии $4,0-0,5$ мм.

Амплитуда выходного сигнала преобразователей ПрП-2-1, ПрП-2-1А обеспечивается при приближении торца преобразователя к зубчатому колесу с модулем 3 мм, вращающемуся с окружной скоростью $4 \pm 0,5$ м/с на расстоянии $2,5-0,5$ мм.

ОСНОВНЫЕ ПАРАМЕТРЫ

Обозначение типонаименования преобразователя	Амплитуда выходного сигнала, В, не менее	Расстояние от вращающегося объекта, мм		Сопrotивление обмотки постоянному току, Ом	Сопrotивление изоляции Мом, не менее	Масса, г, не более	Материал корпуса
		не менее	не более				
ПрП-1М	0,5	3,5	4	1100-1350	10	40	Полиамид
ПрП-1М-2	0,5	3,5	4	1100-1350	10	55	Полиамид
ПрП-2-1	0,4	1,5	2,5	1300	10	110	Металл
ПрП-1А, ПрП-1К	0,5	3,5	4	1100-1350	10	40	Полиамид
ПрП-1М-2А	0,5	3,5	4	1100-1350	10	55	Полиамид
ПрП-2-1А	0,4	1,5	2,5	1300	10	110	Металл



Акционерное Общество «Завод «РАДИАН»

Россия, 356300, Ставропольский край, с.Александровское, Промышленный проезд, 2

<http://www.radianzavod.ru> e-mail: zavod@radianzavod.ru ОКПО 07619547

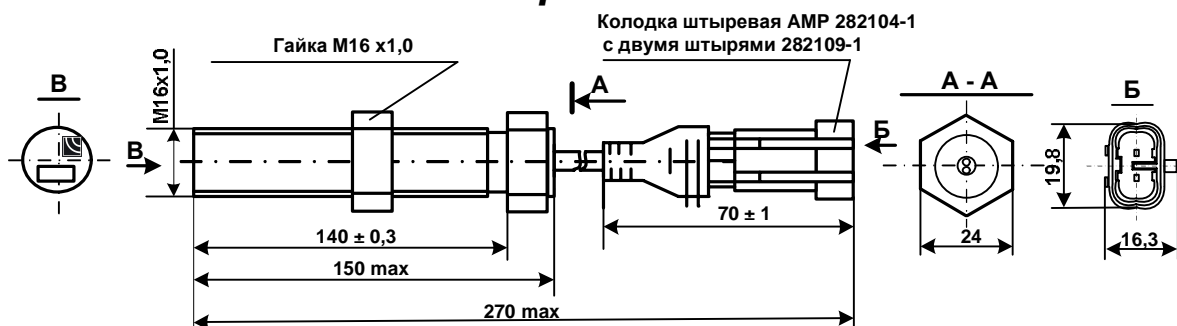
Тел. (865-57) 2-65-93, 2-65-95; Тел/факс (865-57) 2-65-93

ПРЕОБРАЗОВАТЕЛИ ПЕРВИЧНЫЕ

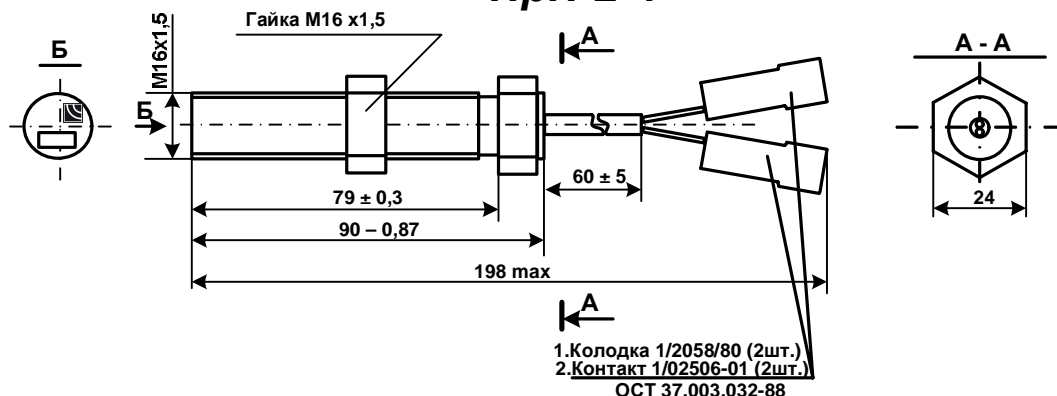
Выпускаемые по программе и методике испытаний согласно требований технических условий 17МО.082.021 ТУ **ПрП-2-3А, ПрП-2-4, ПрП-2-5А**

Преобразователи первичные ПрП предназначены для преобразования механического вращения объекта в электрические сигналы, частота которых пропорциональна частоте вращения объекта. Вид климатического исполнения УХЛ 1 по ГОСТ 15150.

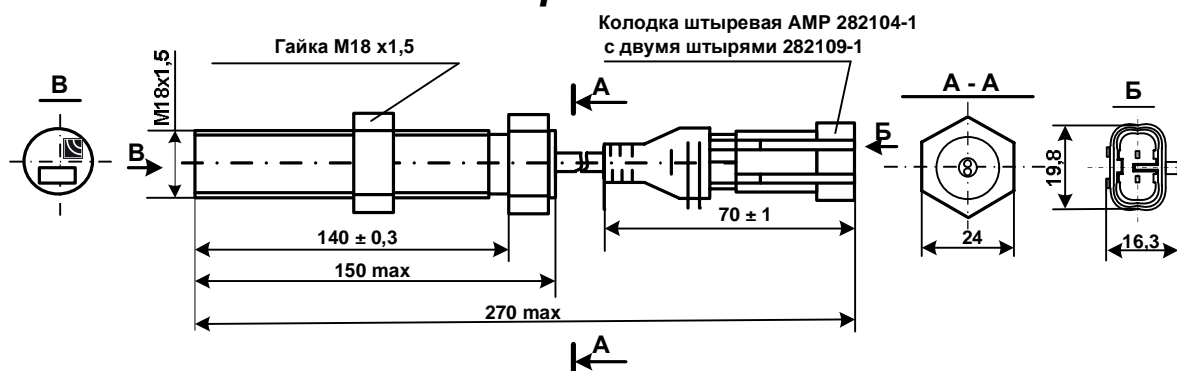
ПрП-2-3А



ПрП-2-4



ПрП-2-5А



ОСНОВНЫЕ ПАРАМЕТРЫ

Обозначение типонаименования преобразователя	Амплитуда выходного сигнала, В, не менее	Расстояние от вращающегося объекта, мм		Сопротивление обмотки постоянному току, Ом	Сопротивление изоляции Мом, не менее	Масса, г, не более	Материал корпуса
		не менее	не более				
ПрП-2-3А	2,5	1,5	2,5	1300	10	185	Металл
ПрП-2-4	2,5	1,5	2,5	1300	10	120	Металл
ПрП-2-5А	2,5	1,5	2,5	1300	10	240	Металл

Амплитуда выходного сигнала преобразователей ПрП-2-3А, ПрП-2-4, ПрП-2-5А, обеспечивается при приближении торца преобразователя к зубчатому колесу с модулем 3 мм, вращающемуся с окружной скоростью 4±0,5 м/с на расстоянии 2,5-0,5 мм.